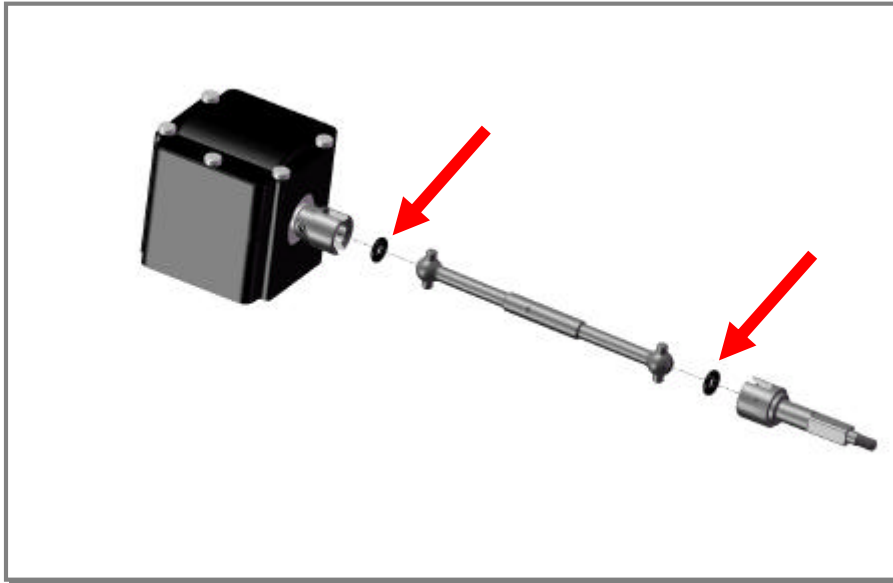


Spiel Achswellen einstellen / Adjustment shaft clearance



Abhängig von den eingestellten Sturzwerten kann das Spiel der Achswellen so gross sein, dass es unter extremen Bedingungen zum Herausspringen der Welle kommen kann. Um dies zu verhindern empfehlen wir das Einlegen von O-Ringen (Abmessung: 6x3mm) in die Mitnehmer/Radachsen. Siehe Foto.

An der Vorderachse empfehlen wir das Einlegen der O-Ringe am Mitnehmer des Differentialausgangs. An der Hinterachse am Mitnehmer der Radachse.

Depending on the camber it could be possible, that the clearance between the shaft und the cup is getting too big. In this case we recommend to install O-rings (dimensions: 6x3mm) between the cup and the shaft. See picture.

On the front axle the O-ring should be placed in the cup on the differential. On the rear axle the O-ring should be placed in the cup of the axle.