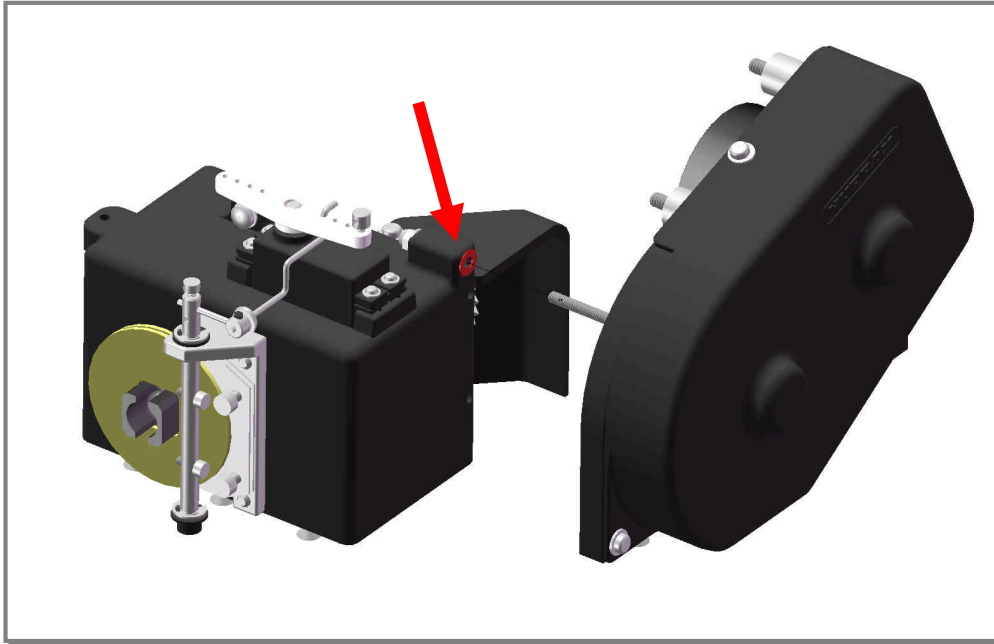


Montage Getriebeplatte / Gear plate installation



Beim Zusammenbau der Getriebeplatte gilt es besonders zu beachten, dass an der Schraubverbindung zwischen Getriebeplatte und hinterem Mitteldifferentialgehäuse die Beilagscheibe verbaut wird. Siehe Bild.

Sollte diese vergessen werden, ist das Zahnflankenspiel der Kegelräder nicht mehr korrekt eingestellt. Die Folge ist ein erhöhter Verschleiss der Zahnräder.

When assembling the gear plate it is important, that the washer between the gear plate and the center differential housing is installed. See picture.

If this washer is missing the distance between the bevel gears is not correct. The result is a faster gear wheel wearout.