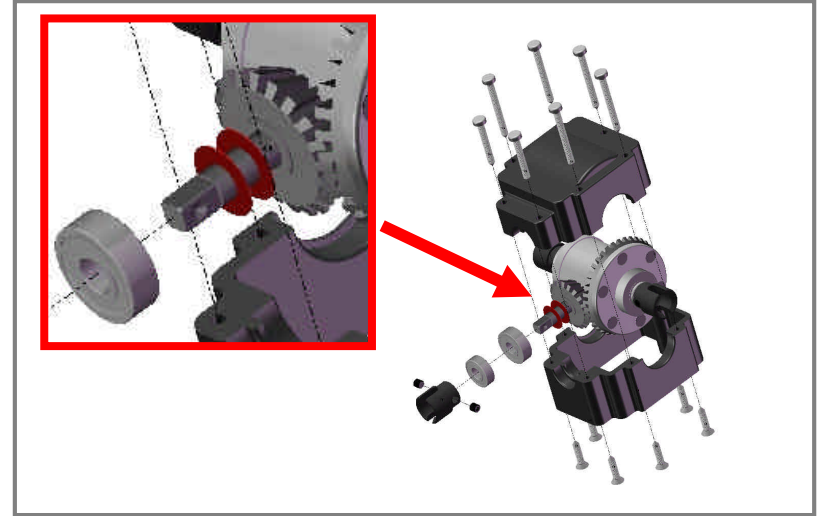
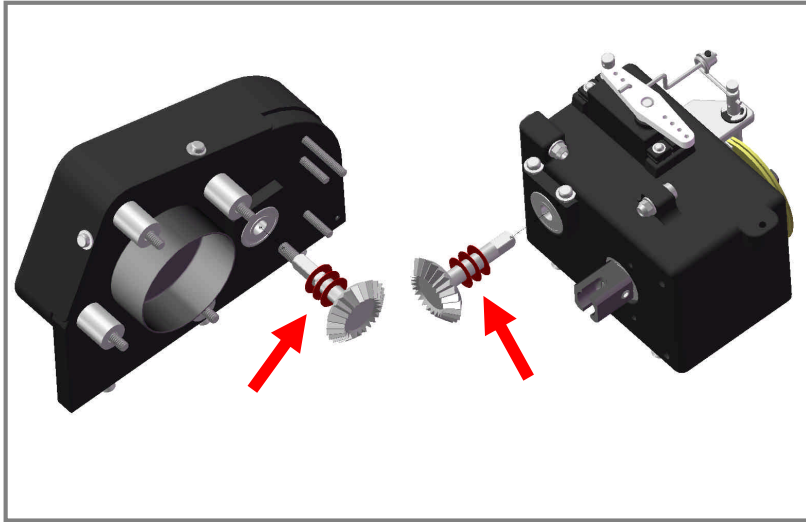


Zahnflankenspiel Kegelräder / Adjusting the bevel gears



Nach Reparatur- und Wartungsarbeiten achten Sie bitte darauf, dass das Zahnflankenspiel der Zahnräder richtig eingestellt ist. Dies gilt besonders für die Kegelräder, da sonst der Verschleiss überproportional ansteigt.

Vereinfacht kann gesagt werden, das Zahnflankenspiel ist dann i.O. wenn die Zahnräder einerseits beim Drehen nicht haken und zum anderen nur ein geringes Spiel zwischen den beiden Kegelrädern vorhanden ist. Das Zahnflankenspiel wird über Scheiben zwischen Kugellager und Zahnrad eingestellt. Je nach Anzahl der verwendeten Scheiben kann die Position der Kegelräder zueinander variiert werden. Siehe Fotos.

When assembling parts of the drive unit please pay attention to the correct distance of the gear wheels to each other. Especially the bevel gears must be adjusted in the right way. If not the wearout will be increased.

The distance of the bevel gears to each other can be adjusted by using different amounts of shims between the ball bearing and the bevel gear. See picture. When adjusting, please make sure that the gear wheels run smoothly and that the clearance between the 2 gear wheels is not too big.